



Předmět zakázky je spolufinancován z Ministerstva pro místní rozvoj ČR – 117D821 Podpora obnovy a rozvoje venkova, Dotační titul 117D8210H „Podpora budování a obnovy míst aktivního a pasivního odpočinku“.

SMLOUVA O DÍLO

Objednatel: **Obec Bělkovice-Laštany**
se sídlem: Bělkovice-Laštany 139, 783 16 Dolany
zastoupená starostou obce: Ing. Tomáš Němčic
IČ: 00298654, DIČ: CZ00298654
Telefon: + 420 585 396 661, e-mail: obec@belkovice-lastany.cz

Zhotovitel: **RUNEX – running & exercise s.r.o.**

Sídlo: Hněvotín 376, 78347
IČ: 06626645
DIČ: CZ06626645
Právní forma: Společnost s ručeným omezením
Bankovní spojení 2101403705/2010
Zastoupený: Mgr. Jakub Kriško (Jednatel)

1 Předmět smlouvy

- 1.1 Předmětem smlouvy je realizace záměru „Fit stezka v obci Bělkovice-Laštany“ dle stejnojmenné veřejné zakázky malého rozsahu na dodávku. Konkrétně se jedná o vybudování **Fit stezky v obci Bělkovice-Laštany. Nově vybudovaná Fit stezka bude na sedmi stanovištích obsahovat venkovní fitness prvky (9 ks), hlavní informační tabuli (1 ks), vedlejší informační tabule s QR kódy (7 ks), odpočinkové lavičky (3 ks), odpadkové koše (2 ks) a stojan na kola (1 ks)** (dále již „dílo“). Předmět zakázky je spolufinancován z Ministerstva pro místní rozvoj ČR – 117D821 Podpora obnovy a rozvoje venkova, Dotační titul 117D8210H – „Podpora vybudování a obnovy míst aktivního a pasivního odpočinku“ (dále již „poskytovatel dotace“).
- 1.2 Na základě této smlouvy a zadávacích podmínek stejnojmenné veřejné zakázky se zhotovitel zavazuje provést svým jménem a na vlastní odpovědnost pro objednatele touto smlouvou a zadávacími podmínkami specifikované dílo a objednatel se zavazuje zaplatit zhotoviteli za jeho provedení cenu specifikovanou touto smlouvou.

2 Podklady, které vymezují požadavky na realizaci díla

- 2.1 Závaznými podklady k provedení díla jsou:
- Tato smlouva
 - Platné technické a právní normy
 - Zadávací podmínky veřejné zakázky
 - Položkový rozpočet + Technická specifikace (příl. č. 1 a č. 2 této smlouvy)



Předmět zakázky je spolufinancován z Ministerstva pro místní rozvoj ČR – 117D821 Podpora obnovy a rozvoje venkova, Dotační titul 117D8210H „Podpora budování a obnovy míst aktivního a pasivního odpočinku“.

3 Cena díla

- 3.1 Dohodnutá cena díla, vyplývající ze stanovených jednotkových cen uvedených v příloze k této smlouvě, kterou zaplatí objednatel zhotoviteli za provedení díla, je cenou smluvní stanovenou na základě nabídky zhotovitele a činí:

Cena bez DPH:	426 362,- Kč
DPH (21 %):	89 536,- Kč
Cena s DPH:	515 898,- Kč

- 3.2 Cena díla je stanovena jako nejvýše přípustná, obsahuje veškeré náklady nutné k realizaci díla a je možné ji překročit pouze v případě zákonné změny sazby DPH. V takovém případě bude cena upravena podle sazeb platných v době vzniku zdanitelného plnění.
- 3.3 Zvýšení objemů prací položek nabídky musí být stvrzeno na základě dodatku k této smlouvě nebo v samostatném zápise spolu se vzájemně projednanou cenou.
- 3.4 Vícepráce lze provést pouze v případě jejich písemného odsouhlasení objednatelem, jehož součástí bude i ocenění takto provedených víceprací. V případě, že nebude dodržen uvedený postup, má se za to, že vícepráce byly součástí předmětu díla a jsou zahrnuty v ceně díla dle této smlouvy.
- 3.5 Cena díla bude snížena o práce, které oproti projektu nebudou objednatelem vyžadovány (méněpráce) a tedy nebudou provedeny.
- 3.6 Jakékoliv změny v projektu jsou možné pouze po předchozí konzultaci s autorem návrhu.

4 Doba plnění

- 4.1 Plnění veřejné zakázky se předpokládá v termínech:

- Doba plnění veřejné zakázky je stanovena na dobu určitou. Realizace prací bude probíhat v následujících termínech:

Zahájení: možno ihned po podpisu Smlouvy o dílo

Předání ukončeného díla: do 30. 4. 2021



Předmět zakázky je spolufinancován z Ministerstva pro místní rozvoj ČR – 117D821 Podpora obnovy a rozvoje venkova, Dotační titul 117D8210H „Podpora budování a obnovy míst aktivního a pasivního odpočinku“.

5 Provádění díla

- 5.1 Místem plnění jsou pozemky: parc. č. 943/1, k.ú. Bělkovice [601977], parc. č. 334 a 339/1, k.ú. Lašťany [601985].
- 5.2 Zadavatel potvrzuje, že místo realizace je dostupné pro menší zemní techniku (např. pásový minibagr, kolový víceúčelový nakladač typu UNC apod.)
- 5.3 Zadavatel ke dni předání zajistí Zhotoviteli přístupy k elektrické energii a vodovodnímu řádu.
- 5.4 Zhotovitel je povinen při provádění díla dodržovat platné zákony a jejich prováděcí předpisy a další obecně závazné předpisy, které se týkají jeho činnosti, zejména však zákonem č. 183/2006 Sb. Stavební zákon a dále zákonem č. 262/2006 Sb. Zákoník práce. Pokud porušením těchto předpisů vznikne jakákoliv škoda, nese veškeré vzniklé náklady Zhotovitel. Veškeré prováděné práce budou realizovány v souladu s platnými normami ČSN.
- 5.5 Zadavatel prohlašuje, že na místě realizace předmětu díla nevedou žádné inženýrské sítě. V případě, že tomu tak není, Zadavatel zašle Zhotoviteli výkres inženýrských sítí a umístění herních prvků bude přizpůsobeno tak, aby se zamezilo kontaktu s nimi. V případě, že tuto informaci Zadavatel Zhotoviteli neposkytne před zahájením výkopových prací, je Zadavatel plně odpovědný za veškeré škody na majetku a zdraví způsobené vlivem neinformovanosti o výskytu inženýrských sítí v místě realizace.
- 5.6 Zhotovitel je povinen udržovat na převzatém staveništi pořádek a čistotu a je povinen odstraňovat odpady a nečistoty vzniklé jeho činností.

6 Předání a převzetí díla

- 6.1 Řádným dokončením díla se rozumí předání a převzetí díla na podkladě sepsaného předávacího protokolu, ve kterém mimo jiné budou uvedeny případné vady a nedodělky, lhůty pro jejich odstranění, datum vyklizení staveniště apod. Řízení o předání a převzetí řádně dokončeného díla je řádně ukončeno až potvrzením tohoto předávacího protokolu oběma smluvními stranami a ostatními účastníky o řízení o předání a převzetí díla. Zhotovitel vyzve nejméně 3 pracovní dny předem objednatele k převzetí provedeného díla.
- 6.2 Objednatel není povinen převzít dílo, i když toto vykazuje i třeba ojedinělé drobné vady či drobné nedodělky, které by samy o sobě ani ve spojení s jinými nebránily užívání díla, pokud nebude v konkrétních případech dohodnuto jinak. Taková dohoda musí být zaznamenána v předávacím protokolu spolu se specifikací vad a nedodělků, se kterými je dílo přebíráno a s určením způsobu a termínu jejich odstranění.
- 6.3 Vadou se rozumí odchylka v kvalitě a parametrech díla vymezené v závazných dokumentech dle čl. 2 této smlouvy. Nedodělkem se rozumí nedokončená práce oproti specifikovanému záměru.
- 6.4 Dílo lze předávat po dohodě smluvních stran i po částech, pokud tyto části budou tvořit ucelený a samostatně funkční celek. Na předání a převzetí díla po částech se přiměřeně použijí ustanovení předchozích odstavců tohoto článku.



Předmět zakázky je spolufinancován z Ministerstva pro místní rozvoj ČR – 117D821 Podpora obnovy a rozvoje venkova, Dotační titul 117D8210H „Podpora budování a obnovy míst aktivního a pasivního odpočinku“.

- 6.5 Zadavatel se zavazuje, že na svou odpovědnost zajistí, aby provedený předmět smlouvy byl na základě požadavku technologické přestávky po řádném předání min. 10 dní v klidovém režimu, tj. nebyl nikým používán a jakkoli zatěžován. Porušení tohoto závazku by mohlo mít výrazný vliv na případné posouzení reklamace ze strany Zhotovitele.
- 6.6 Nejpozději v den odevzdání a převzetí díla je Zhotovitel povinen vyklidit místo realizace.

7 Záruční podmínky

- 7.1 Zhotovitel poskytuje na provedené práce záruku za jakost díla:
 - a) **10 let** záruka na veškeré konstrukce a části konstrukcí sestav a prvků;
 - b) **5 let** záruka na nekonstrukční části sestav a prvků;
- 7.2 Dílo má vady, pokud jeho provedení neodpovídá požadavkům uvedeným ve smlouvě o dílo, příslušným ČSN, TKP nebo jiné dokumentaci, vztahující se k provedení díla. Zhotovitel ručí za veškeré vlastní provedené práce, dodávky a kvalitu použitých materiálů. Dále odpovídá za dodržení správného technologického postupu dle závazných dokumentů dle čl. 2 této smlouvy.
- 7.3 Zhotovitel odpovídá za vady, které má dílo v době předání nebo které se vyskytly v záruční době. Za vady díla, které se projevily po záruční době, odpovídá Zhotovitel v případě, že jejich příčinou bylo porušení povinností Zhotovitele. Zhotovitel neodpovídá za vady způsobené nesprávným provozováním díla, jeho poškozením živelnou událostí nebo třetí osobou.
- 7.4 Objednatel je povinen zjištěné vady reklamovat bez zbytečného odkladu od doby, kdy vady zjistil.
- 7.5 Zhotovitel se zavazuje zahájit odstranění reklamované vady bez zbytečného odkladu od obdržení jejich reklamace, nejpozději však do 15 dnů, pokud se smluvní strany nedohodnou jinak. V případě havárie a nutnosti okamžitého odstranění vad, se zhotovitel zavazuje odstranit vady bez zbytečného odkladu, aby nedošlo na straně Objednatele ke vzniku škody.

8 Platební podmínky

- 8.1 Objednatel neposkytuje zálohy.
- 8.2 Zhotovitel se zavazuje fakturovat objednateli pouze skutečně provedené práce a spotřebovaný materiál.
- 8.3 Po předání a převzetí díla bez vad a nedodělků bude zhotovitelem vystavena konečná **faktura a její splatnost bude 35 dnů** (v souladu s podmínkami poskytovatele dotace).



Předmět zakázky je spolufinancován z Ministerstva pro místní rozvoj ČR – 117D821 Podpora obnovy a rozvoje venkova, Dotační titul 117D8210H „Podpora budování a obnovy míst aktivního a pasivního odpočinku“.

9 Sankce

- 9.1 V případě, že se zhotovitel dostane do prodlení s termínem dokončení díla dle odst. 4.1 této smlouvy, zavazuje se uhradit objednateli smluvní pokutu ve výši 0,5 % sjednané smluvní ceny vč. DPH za každý i započatý den prodlení s termínem dokončení díla.
- 9.2 V případě, že se zhotovitel dostane do prodlení s odstraněním reklamované vady dle odst. 7.5 této smlouvy, zavazuje se uhradit objednateli smluvní pokutu ve výši 0,1 % sjednané smluvní ceny vč. DPH za každý i započatý den prodlení s odstraněním reklamované vady.
- 9.3 Smluvní strany se dohodly, že úhradou smluvní pokuty nezaniká nárok oprávněné smluvní strany domáhat se náhrady škody.

10 Ostatní ujednání

- 10.1 Zhotovitel se zavazuje, že při provádění požadovaných dodávek a prací zabezpečí dodržování předpisů bezpečnosti práce, technických zařízení a stanovených pracovních podmínek a předpisů o požární ochraně.

11 Vlastnické právo a nebezpečí škody

- 11.1 K předmětu díla zhotovovanému dle této smlouvy má vlastnické právo od zahájení zhotovování Objednatel.
- 11.2 Nebezpečí škody na realizovaném díle nese Zhotovitel v plném rozsahu až do okamžiku předání a převzetí díla. V případě, že bude dílo předáváno po částech, nese zhotovitel v plném rozsahu nebezpečí škody na každé části díla, která bude takto předávána, až do okamžiku jejího předání a převzetí.
- 11.3 Řádným předáním a převzetím díla (části díla) dle této smlouvy přechází na Objednatele nebezpečí škody na předmětu díla (resp. na jeho části).

12 Pojištění odpovědnosti

- 12.1 Zhotovitel se zavazuje mít po celou dobu platnosti smlouvy sjednáno pojištění odpovědnosti za škodu způsobenou v souvislosti s výkonem podnikatelské činnosti, a to s limitem pojistného plnění minimálně ve výši 70 % sjednávané ceny díla.

13 Odstoupení od smlouvy

- 13.1 Za podstatné porušení smlouvy, při kterém je druhá smluvní strana oprávněna odstoupit od smlouvy se považuje zejména:
- vadnost díla již v průběhu jeho provádění, pokud zhotovitel na výzvu objednatele vady neodstraní ve stanovené lhůtě,
 - prodlení Zhotovitele se zahájením dodávek a prací o více než 15 dnů,
 - prodlení Zhotovitele s dokončením díla o více než 30 dnů,



Předmět zakázky je spolufinancován z Ministerstva pro místní rozvoj ČR – 117D821 Podpora obnovy a rozvoje venkova, Dotační titul 117D8210H „Podpora budování a obnovy míst aktivního a pasivního odpočinku“.

- úpadek Zhotovitele ve smyslu § 3 zák. č. 182/2006 Sb., o úpadku a způsobech jeho řešení (úpadkový zákon) v platném znění, pravomocné rozhodnutí insolvenčního soudu o způsobu řešení úpadku nebo zamítnutí insolvenčního návrhu pro nedostatek majetku,
 - neoprávněné zastavení či přerušení dodávek a prací Zhotovitelem na zhotovovaném díle na více než 10 kalendářních dnů,
 - prováděním díla v rozporu s touto smlouvou či příslušnými předpisy anebo normami,
 - nesjedná-li Zhotovitel nápravu ani po písemné výzvě Objednatele a v přiměřené lhůtě, kterou mu k tomu Objednatel poskytne.
- 13.2 Právní účinky odstoupení nastávají dnem doručení oznámení o odstoupení druhé smluvní straně. Pro odstoupení platí příslušná ustanovení Občanského zákoníku.
- 13.3 V případě odstoupení od smlouvy, budou smluvní strany postupovat níže uvedeným způsobem:
- a) Zhotovitel provede soupis všech provedených dodávek a prací oceněný dle způsobu, kterým je stanovena cena díla,
 - b) Zhotovitel provede finanční vyčíslení provedených dodávek a prací a po zohlednění částek uhrazených Objednatelem do data odstoupení od smlouvy, zpracuje dílčí konečnou fakturu,
 - c) Zhotovitel odveze veškerý svůj nezabudovaný materiál, pokud se strany nedohodnou jinak,
 - d) Zhotovitel vyzve Objednatele písemně k „dílčímu předání díla“ a Objednatel je povinen do 3 pracovních dnů od obdržení výzvy zahájit „dílčí přejímací řízení“, ustanovení této smlouvy o předání a převzetí díla se použijí přiměřeně.
- 13.4 **Objednatel si dále vyhrazuje právo na jednostranné odstoupení od smlouvy, a to zejména v důsledku nezajištění dostatečných finančních prostředků k realizaci akce v průběhu platnosti sjednané smlouvy, za nedostatek finančních prostředků může být považováno např. nezískání dotace na předmět plnění této smlouvy, výpadek v plánovaných příjmech příslušného rozpočtového období nebo potřebnost upřednostnění realizace jiných rozvojových priorit.**

14 Závěrečná ujednání

- 14.1 Smluvní strany se dohodly, že jejich právní vztah vzniklý na podkladě této smlouvy se bude řídit občanským zákoníkem v platném znění.
- 14.2 Veškeré změny obsahu této smlouvy lze provádět pouze na podkladě písemných dodatků podepsaných oběma smluvními stranami.
- 14.3 Dle zákona č. 320/2001 Sb., o finanční kontrole, je vybraný Zhotovitel osobou povinnou spolupůsobit při výkonu finanční kontroly.



**MINISTERSTVO
PRO MÍSTNÍ
ROZVOJ ČR**

Veřejná zakázka malého rozsahu na dodávku:
„Fit stezka v obci Bělkovice-Lašťany“

Předmět zakázky je spolufinancován z **Ministerstva pro místní rozvoj ČR** – 117D821 Podpora obnovy a rozvoje venkova, Dotační titul 117D8210H „Podpora budování a obnovy míst aktivního a pasivního odpočinku“.

14.4 Obě strany se zavazují svým podpisem, že se seznámily s celým obsahem této smlouvy a na důkaz její platnosti k ní připojují svoje podpisy.

14.5 Tato smlouva o dílo je podepsána ve 4 vyhotoveních, 2 vyhotovení obdrží objednatel a 2 zhotovitel.

Bělkovice-Lašťany
Vdne...**25-09-2020**

V *oblasti*dne...**25.9.2020**

Za objednatele:

**OBEC
BĚLKOVICE-LAŠTANY
IČ 00298654, DIČ CZ00298654**

Přílohy:

Příloha č. 1: Položkový rozpočet

Příloha č. 2: Technická specifikace

Za zhotovitele:

Runex
Runex - Running & Exercise s.r.o

IČO: 06626645

783 47 Hněvotín 376

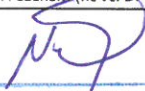
Mgr. Jakub Kriško

Dolůžka:

Schváleno v RO č. 20/2020 dne 21.9.2020.

Položkový rozpočet
"Fit stezka v obci Bělkovice-Laštany"

Název položky	MJ	Počet	Cena za jednotku (Kč bez DPH)	Cena celkem (Kč bez DPH)
Venkovní fitness prvky (včetně montáže)				184 252,00
Žebřík a ribstoly	ks	1	44 500 Kč	44 500,00
Lavice rovná	ks	1	15 250 Kč	15 250,00
Lavice šikmá	ks	1	15 900 Kč	15 900,00
Dvojitá hrazda	ks	1	26 500 Kč	26 500,00
Vyskoky	ks	1	13 442 Kč	13 442,00
TRX (dvě úrovně)	ks	1	39 500 Kč	39 500,00
Vysoké bradla	ks	1	14 116 Kč	14 116,00
Nízké bradla	ks	1	7 500 Kč	7 500,00
Střežnicková zóna	ks	1	7 544 Kč	7 544,00
Informační tabule (včetně montáže a instalace QR kódů)				87 859,70
Hlavní informační tabule	ks	1	18 909 Kč	18 909,00
Vedlejší informační tabule	ks	7	9 850 Kč	68 950,70
Mobilní zařízení (včetně montáže)				39 750,00
Odpočinkové lavičky	ks	3	6 500,00	19 500,00
Odpadkové koše	ks	2	5 500,00	11 000,00
Stojan na kola	ks	1	9 250,00	9 250,00
Pozemní práce a betonáž (včetně dopadové plochy a konečné úpravy terénu)				74 500,00
Pozemní práce strojem, úprava betonových základů, materiál, instalace dopadové plochy a konečná úprava terénu	ks	1	74 500,00	74 500,00
Doprava				40 000,00
Doprava	ks	1	40 000,00	40 000,00
CENA celkem bez DPH				426 361,70
DPH (21 %)				89 535,96
CENA CELKEM (Kč vč. DPH)				515 897,66

Za Objednatel

OBEC
BĚLKOVICE-LAŠTANY
 IČ 00298654, DIČ CZ00298654

Za Zhotovitele


Runex - Running & Exercise s.r.o
 IČO: 06626645
 783 47 Hněvotín 376

OBEC
BĚLKOVICE-LAŠTANY
 IČ 00298654, DIČ CZ00298654



Předmět zakázky je spolufinancován z Ministerstva pro místní rozvoj ČR – 117D821 Podpora obnovy a rozvoje venkova, Dotační titul 117D8210H „Podpora budování a obnovy míst aktivního a pasivního odpočinku“.

Příl. č. 2 Smlouvy o dílo

Technická specifikace

Název zakázky:

„Fit stezka v obci Bělkovice-Lašťany“

V rámci plnění zakázky je požadováno:

- vybudování Fit stezky v obci Bělkovice-Lašťany. Nově vybudovaná Fit stezka bude na sedmi stanovištích obsahovat venkovní fitness prvky (9 ks), hlavní informační tabuli (1 ks), vedlejší informační tabule s QR kódy (7 ks), odpočinkové lavičky (3 ks), odpadkové koše (2 ks) a stojan na kola (1 ks);
- provedení jednotlivých fitness prvků, sestav a mobiliáře dle přiložené specifikace, smlouvy, zadávacích podmínek a rozpočtu;
- dodání všech fitness prvků, sestav, mobiliáře, kotevního materiálu, doprava všech komponentů na místo určení, kompletní instalace předmětu díla na místě určení vč. jeho zprovoznění;
- požadavek na dodržení příslušných technických norem, součástí předmětu zakázky je také doložení prohlášení o shodě a dodání návodu k použití s vymezením povinností uživatelů (provozní řád) vč. jeho umístění v místě realizace.

Požadavky na zhotovení jednotlivých prvků:

- žebřík a ribstoly
- lavice rovná
- lavice šikmá
- dvojitá hrazda
- výskoky
- TRX (dvě úrovně)
- vysoká bradla
- nízká bradla
- strečinková zóna
- hlavní informační tabule (1 ks)
- vedlejší informační tabule (7 ks)
- odpočinkové lavičky (3 ks)
- odpadkové koše (2 ks)
- stojan na kola (1 ks)



Předmět zakázky je spolufinancován z Ministerstva pro místní rozvoj ČR – 117D821 Podpora obnovy a rozvoje venkova, Dotační titul 117D8210H „Podpora budování a obnovy míst aktivního a pasivního odpočinku“.

1. **Venkovní fitness prvky:** budou vyrobeny v kombinaci ocel a dřevo (akát, popř. dub – použití jiných materiálů se nepřipouští). Kvalitní ocel bude ošetřena galvanickým zinkováním a práškovým lakováním. Dřevo bude ošetřeno speciálními nátěry pro venkovní využití. Jednotlivé prvky budou uloženy do betonového lože.

Certifikát shody s normou: ČSN EN 16630.

2. **Informační tabule:** hlavní informační tabule (1 ks) podá informace o dané Fit stezce včetně možnosti volby tréninku a provozního řádu. Každé stanoviště bude mít vedlejší informační tabuli, která poskytne základní informace o daném stanovišti, a to včetně jeho funkce, pokynů pro cvičení, grafického znázornění a QR kódů s možností shlédnout instruktážní videa jednotlivých cviků.

3. **Mobiliář:** odpočinkové lavičky (3 ks), odpadkový koš (2 ks) a stojan pro cyklisty (1 ks)

Konkrétní provedení jednotlivých prvků bude vycházet z přiložené technologické dokumentace, která je nedílnou součástí této technické specifikace. Je-li v soupisu materiálu příslušného prvku uveden jako materiál dřevo, bude použito kvalitní a odolné dřevo (akát, popř. dub – použití jiného typu dřeva se nepřipouští).

Datum... 25.9.2020

Podpis osoby oprávněné jednat jménem nebo za
dodavatele

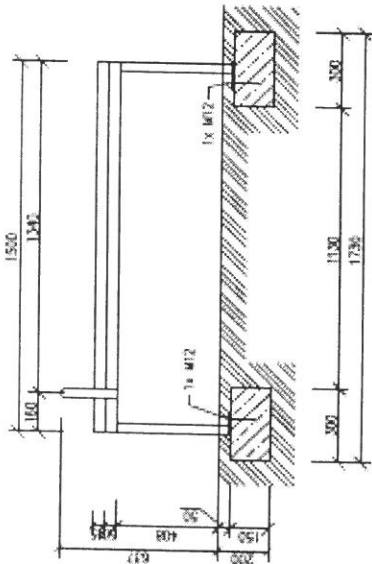
LAVICE PLOCHA 1:20

VÝROBNÍ VÝKRES

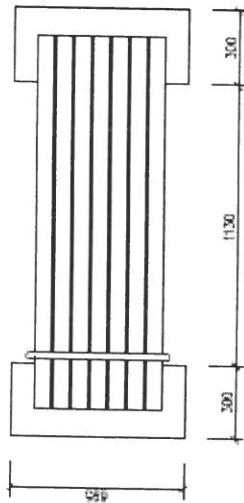
ŘEZ 1:10

ŘEZ BOČNÍ

ŘEZ ČELNÍ

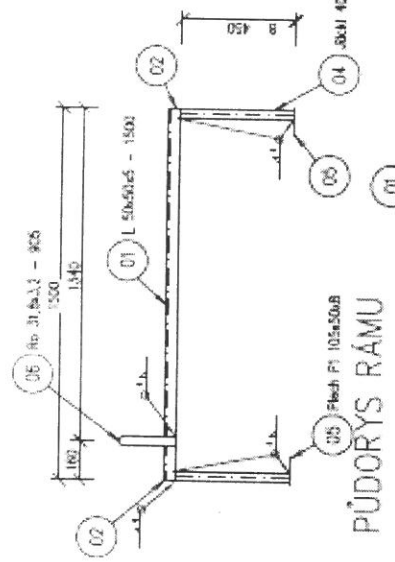


PŮDORYS ZÁKLADU

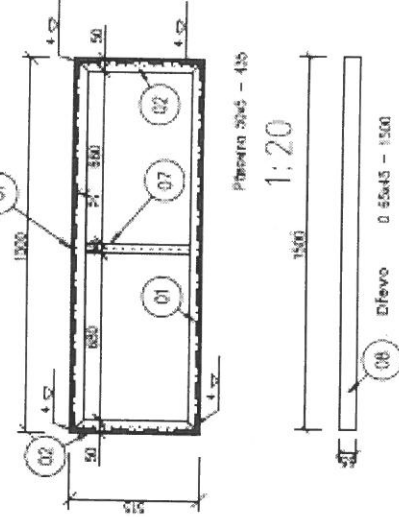


LEGENDA MATERIÁLŮ

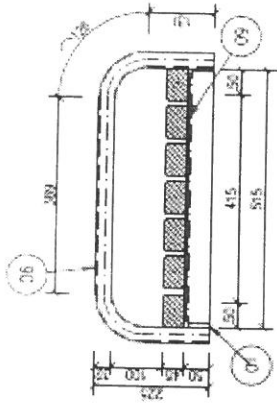
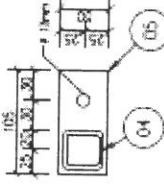
- ZEMĚNA PŮVODNÍ
- BETON PŮSTÝ BEZ VYTUŽE
- DŘEVO V PRŮCHVĚM ŘEZU



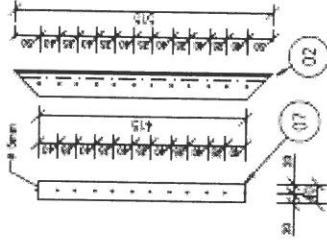
PŮDORYS RÁMU



PLECH P1 1:5



DETAILY OTVORŮ 1:10

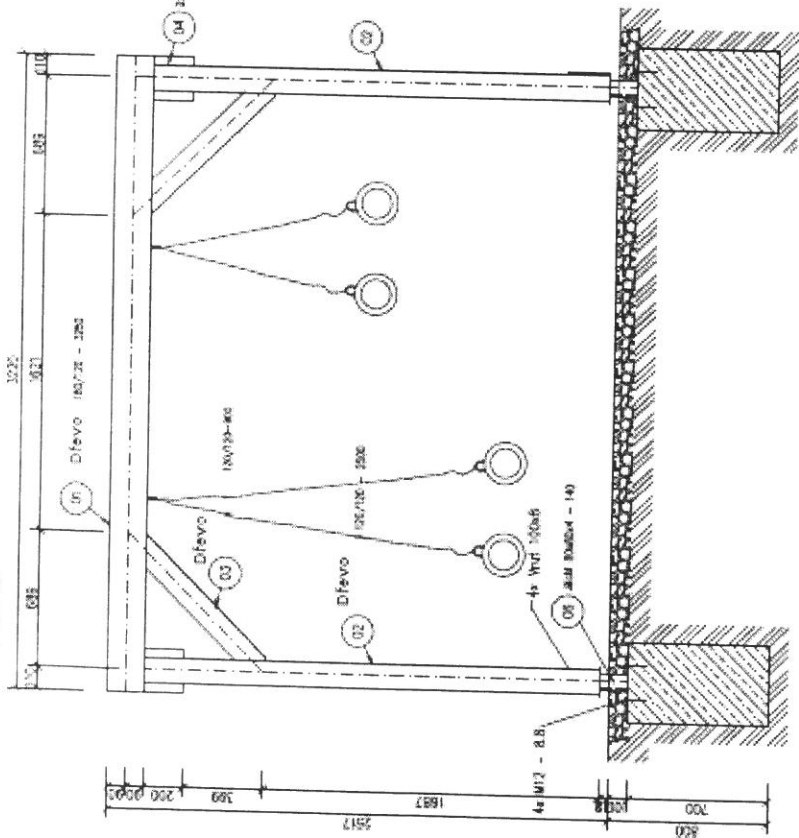


Bežná musí být z kámenek tlouštko 0-16mm, koudlačie 52.

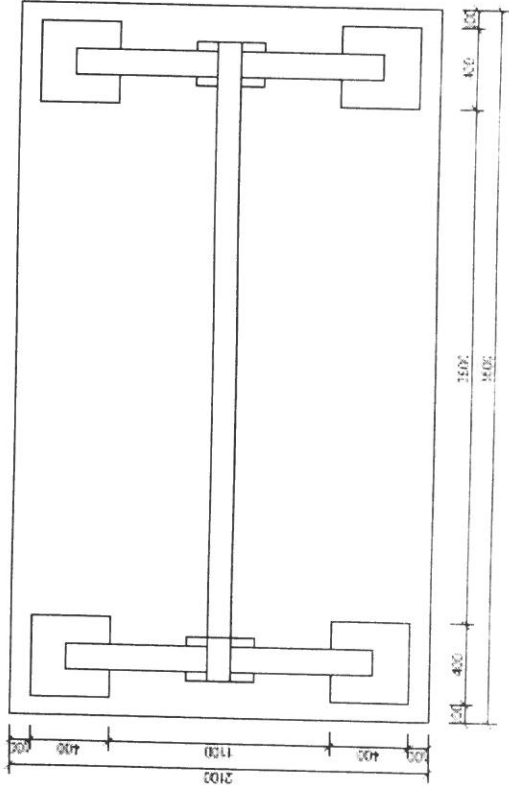
SOUPIS MATERIÁLU	ROZMĚRY [mm]	POČET KUSŮ
01	50x30x5 - 1500	2
02	50x30x5 - 515	2
04	40x40x4 - 450	2
05	50x50x8	4
06	31,8x3,2 - 905	1
07	40x4 - 455	1
08	55x45 - 1500	6
	Zavitová tyč	4
	Vrut	42

Vytvořeno Inq. Jan Bartel	02	10.10.2017	Techn. barebra
Kreslo Inq. Jan Bartel	03	10.10.2017	Techn. barebra
Dělo Inq. Jan Bartel	04	10.10.2017	Techn. barebra
Detail Inq. Jan Bartel	05	10.10.2017	Techn. barebra
Technický výkres	06	10.10.2017	Techn. barebra
Fit stezka	07	10.10.2017	Techn. barebra
Číslo výkresu	08	10.10.2017	Techn. barebra
LAVICE PLOCHA	09	10.10.2017	Techn. barebra
Měřítko 1:20			Č. výkresu 7

TRX 1:25

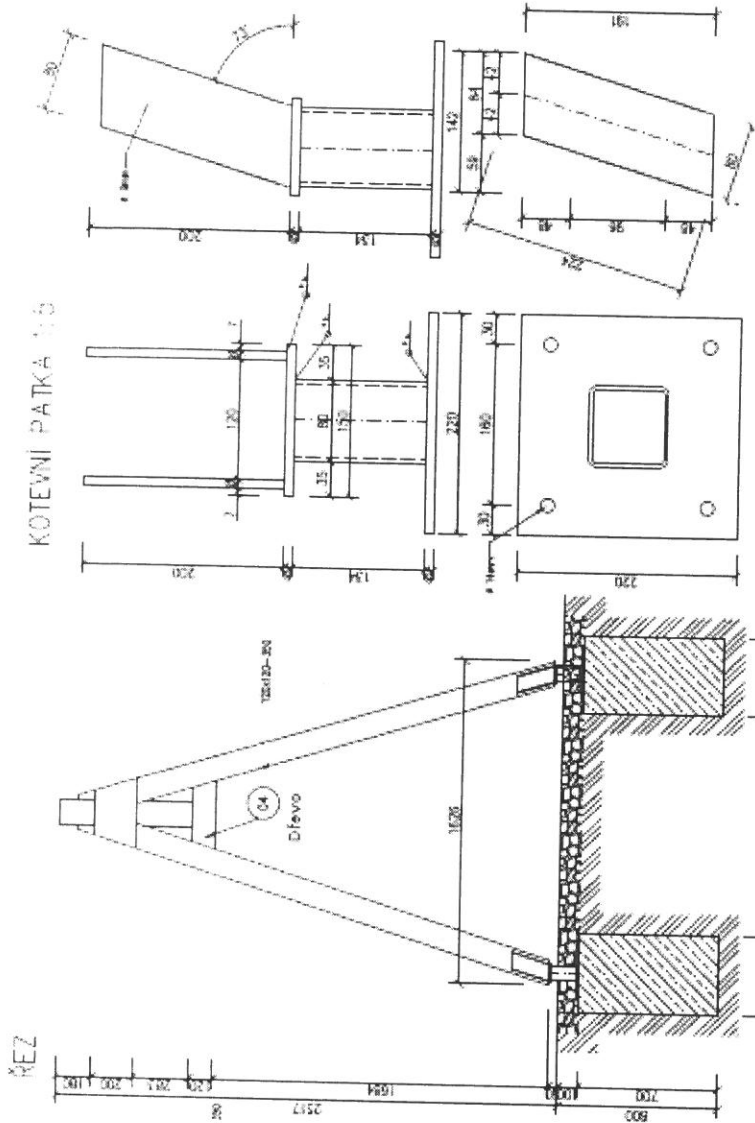


PŮDORYS ZÁKLADU



Bežon musí být z kamenná frakce 0-16mm, koeficient 32.

KOTEVNÍ PATKA 1:5



SOUPIS MATERIÁLU

OZNACENÍ	POPIS	ROZMĚRY [mm]	POČET KUSŮ
01	Dřevo	180x120 - 3250	1
02	Dřevo	120x120 - 2500	4
03	Dřevo	120x120 - 900	2
04	Dřevo	200x50 - 350	4
05	Dřevo	120x120 - 350	2
	Zvlněná tyč M12	330x12	16
	Madra + podložka M12		32
	Vrut	100x8	16
	Vrut	8x200	32
	Vrut	8x350	8

SOUPIS MATERIÁLU PATKA

OZNACENÍ	POPIS	ROZMĚRY [mm]	POČET KUSŮ
JEM1	80x80x4	140	2
	Plach	220x220x8	4
	Plach	150x100x8	4
	Plach	225x80x8	8

Výkresová zed. projektant

Ing. Jan Bartel

Ševčík

Ing. Jan Bartel

Tomer

Tech. kontrola

termín A3

datum 09/2017

osad

č. schůzky

č. kóde

architekt

Met/Číslo 1:25

č. výkresu 4

Abce

Technický výkres

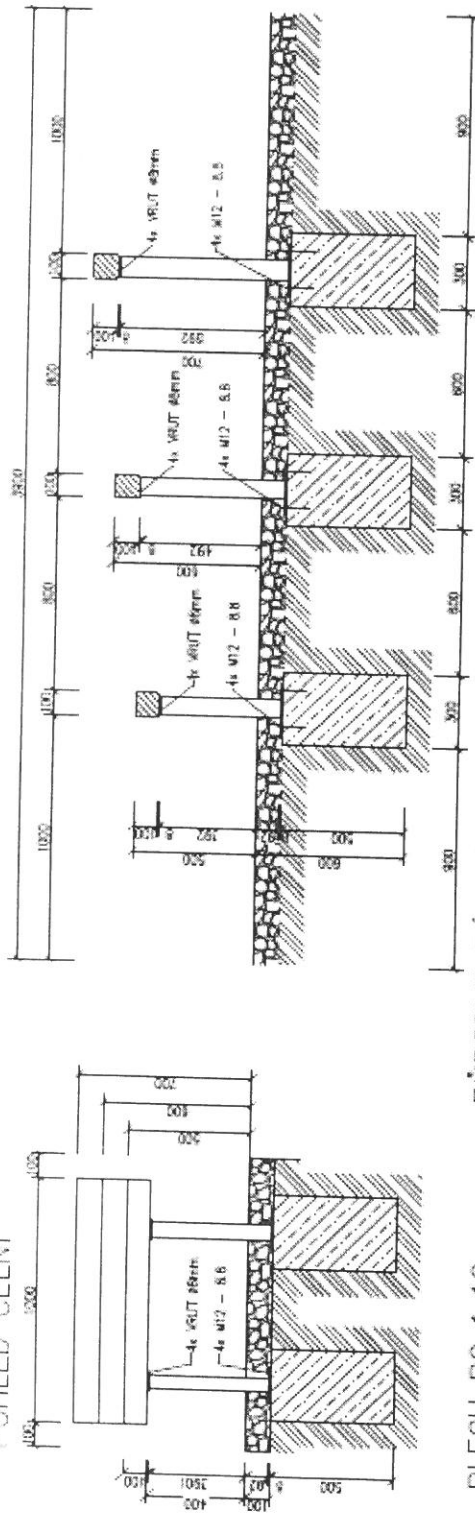
Globek výkresu

TRX

PŘESKOKY 1:20

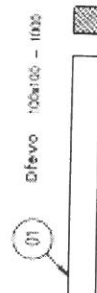
POHLED ČELNÍ

ŘEZ

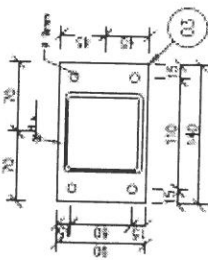


LEGENDA MATERIÁLŮ

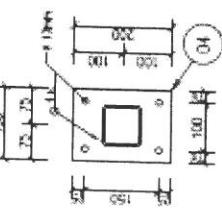
- ZEMINA PŮVODNÍ
- BETON PROSTÝ BEZ VÝZTUŽE
- MULČOVANÁ KŮRA
- DŘEVŮ V PŘÍČNÉM ŘEZU



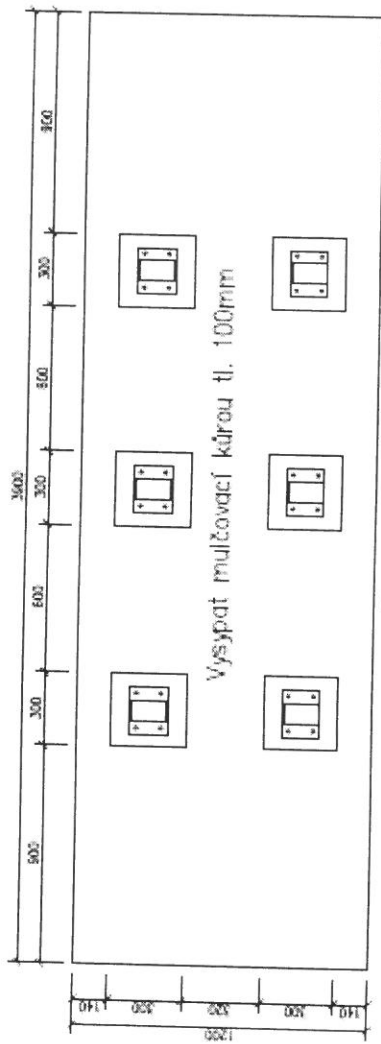
PLECH P1 1:5



PLECH P2 1:10



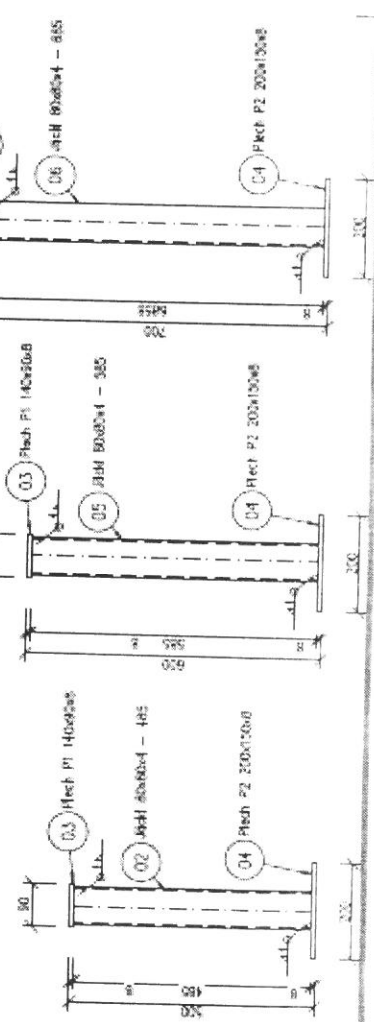
PŮDORYS ZÁKLADU



Vysypat mulčovací kůrou tl. 100mm

OZNAČENÍ	POPIS	ROZMĚRY [mm]	POČET KUSŮ
01	Dřevo	100x100 - 1000	3
02	JKH	80x4 - 485	2
03	Plech P1	140x90x8	6
04	Plech P2	200x150x8	6
05	JKH	80x4 - 585	2
06	JKH	80x4 - 685	2
Závitová tyč	M12 - 3,90		24
Markant-podložka	M12		48
Vrut	A8 - 60		24

OPĚRNÉ NOHY 1:10

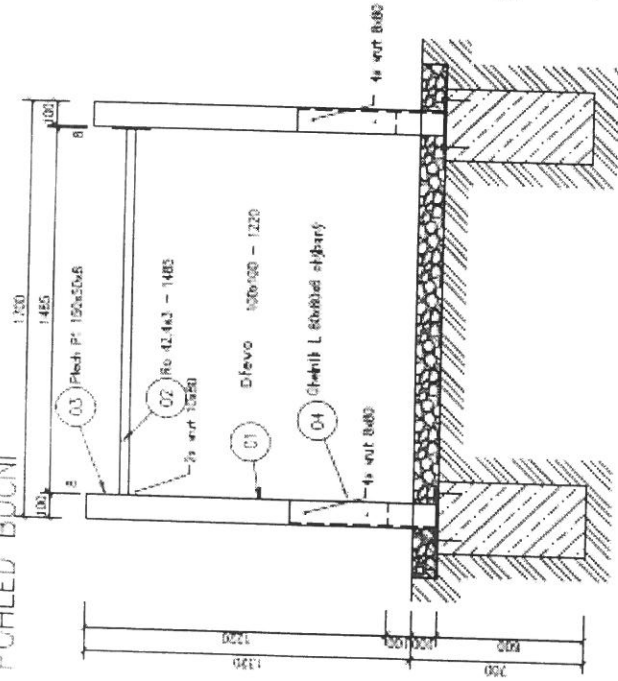


Beton musí být z kameniva frakce 0-16mm, kožistice S2.

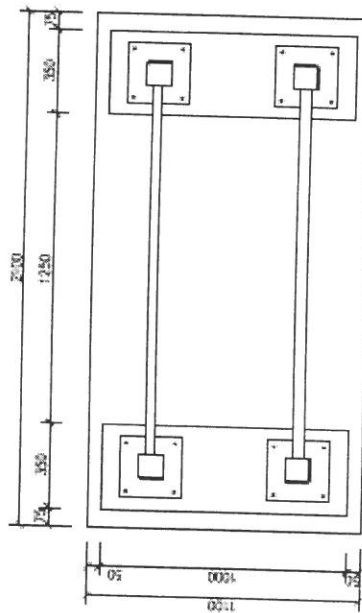
Typová úroveň	Typová úroveň	Typová úroveň
Ing. Jan Bartel	Ing. Jan Bartel	Ing. Jan Bartel
Arch. Jan Bartel	Arch. Jan Bartel	Arch. Jan Bartel
Technický výkres	Technický výkres	Technický výkres
Fit stezka	Fit stezka	Fit stezka
Číslo výkresu	Číslo výkresu	Číslo výkresu
PŘESKOKY	PŘESKOKY	PŘESKOKY
1:20	1:20	1:20
6 výkresů	6 výkresů	6 výkresů
18	18	18

WYSOKÁ BRADLA 1:20

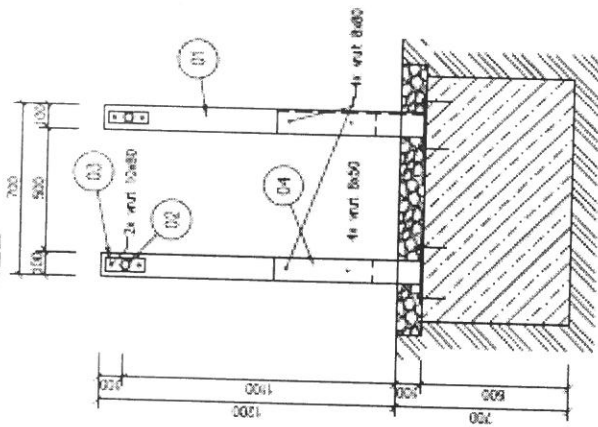
POHLED BOČNÍ



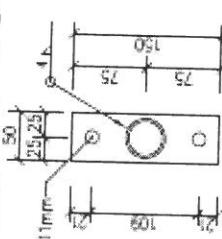
PŮDORYS ZÁKLADU



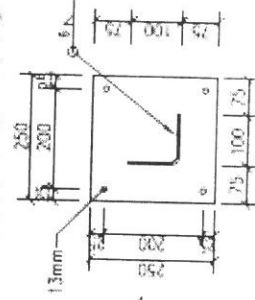
ŘEZ



PLECH P1 1:5

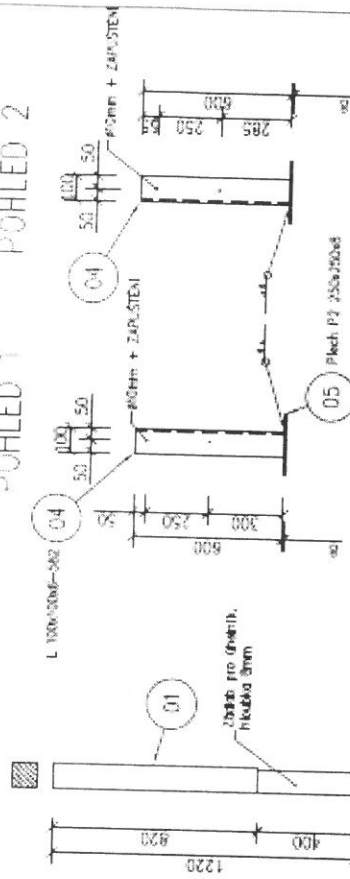


PLECH P2 1:10



POHLED 1

POHLED 2



LEGENDA MATERIÁLŮ

- ZEMINA PŮVODNÍ
- BETON PROSTÝ BEZ VÝTUŽE
- MULČOVANÁ KŮRA
- DŘEVO V PRŮNĚM ŘEZU

SOUPIS MATERIÁLU

OZNAČENÍ	POPIS	ROZMĚRY [mm]	POČET KUSŮ
01	Dřevo	100x100x1220	4
02	Ro	42,4x3x1485	2
03	Plech P1	150x50x8	4
04	Čelník ohybový	100x100x6-582	4
05	Plech P2	250x250x8	4
	Závitová tyč M12	330x12	16
	Matka + podložka M12		32
	Vrut	8x80	16
	Vrut	10x80	8

Beton musí být z kameniva frakce 0-16mm, kožistice SZ.

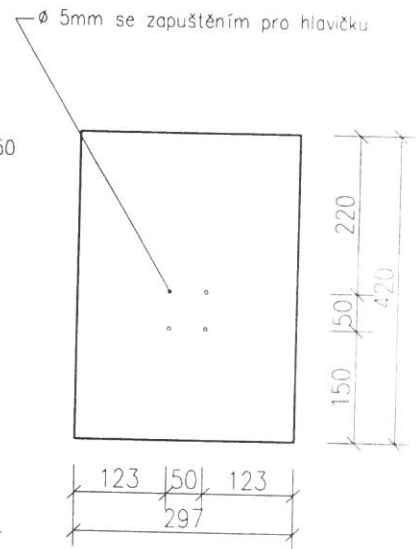
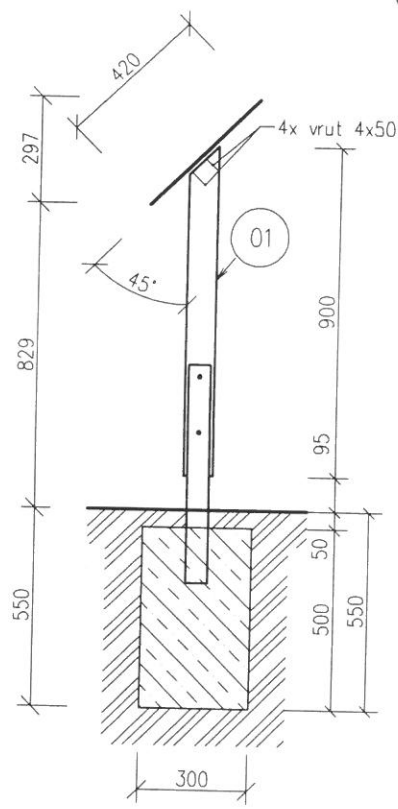
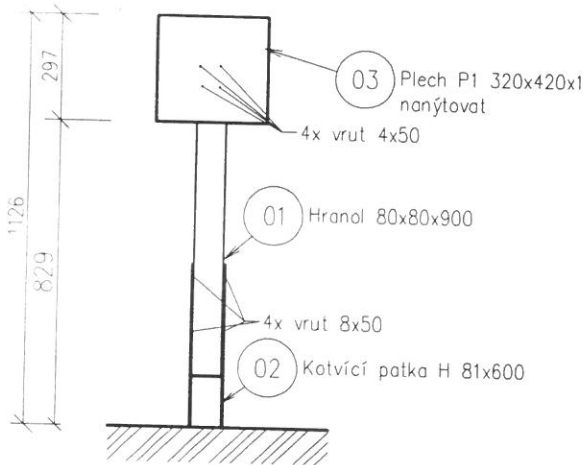
Význam	Zodp. projektant	Techn. kontrola
Ing. Jan Bartel		
Kreslí	Ing. Jan Bartel	
Revizor		
Dos		
Technický výkres		
Fit stezka		
Číslo výkresu		
VÝSOKÁ BRADLA		
Škála	1:20	Č. výkresu 19

CEDULE MALÁ DŘEVĚNÁ 1:20

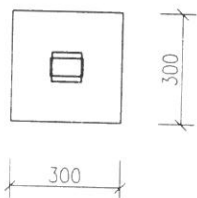
POHLED ČELNÍ

ŘEZ

PLECH P1 1:10



PŮDORYS ZÁKLADU



LEGENDA MATERIÁLŮ

- ZEMINA PŮVODNÍ
- PROSTÝ BETON C16/20

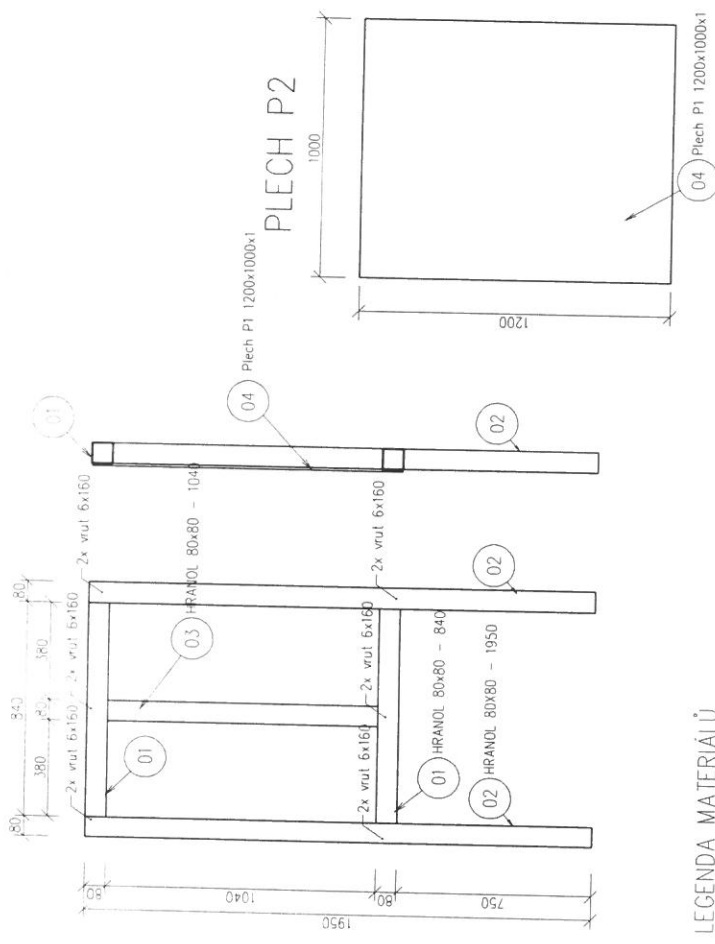
SOUPIS MATERIÁLU			
OZNAČENÍ	POPIS	ROZMĚRY [mm]	POČET KUSŮ
01	HRANOL	80x80 - 900	1
02	KOTVÍCÍ PATKA H	81x600x5	1
03	PLECH P1	420x297x3	1
	VRUT	8x50	4
	VRUT	4x50	4

Beton musí být z kameniva frakce 0-16mm, konzistence S2.

Vypracoval Ing. Jan Bartel	Zodp. projektant	Tech. kontrola	
Kreslil Ing. Jan Bartel			
Investor			formát A4
Akce Technický výkres Fit stezka			datum 2017
			účel
			č. zakázky
			č. kopie
			archivní č.
Obsah výkresu CEDULE MALÁ DŘEVĚNÁ			Měřítko 1:20
			Č. výkresu 1

CEDULE VELKÁ DŘEVĚNÁ 1:20

VÝROBNÍ VÝKRES



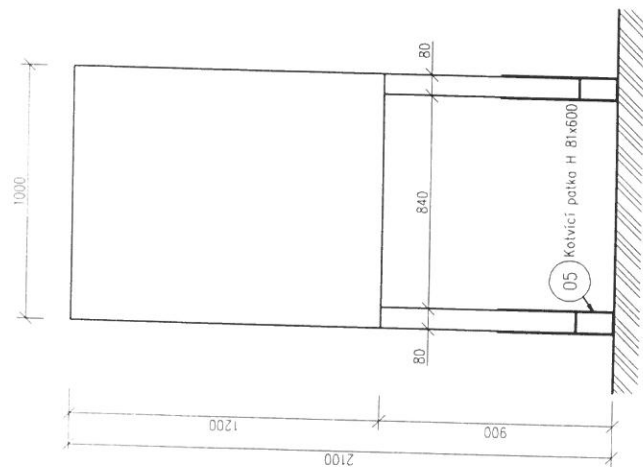
LEGENDA MATERIÁLŮ

- ZEMINA PŮVODNÍ
- PROSTÝ BETON C15/20

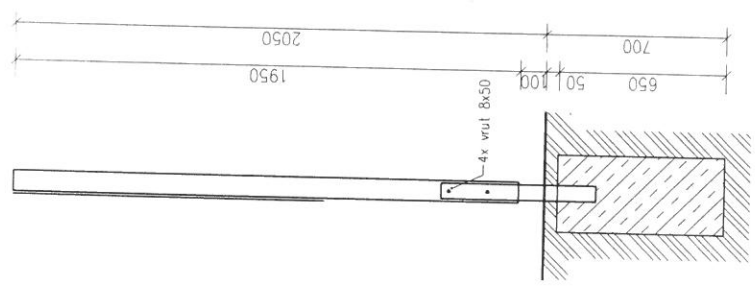
Belon musí být z kameniva frakce 0-16mm, konzistence S2

OZNAČENÍ	POPS	ROZMĚRY [mm]	POČET KUSŮ
01	HRANOL	80x80 - 840	2
02	HRANOL	80x80 - 1950	2
03	HRANOL	80x80 - 1040	1
04	Plech P1	1200x1000x1	1
05	KOTVIČÍ PATKA H	81x600x5	1
	Vrut	6x160	12

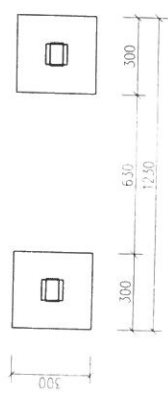
POHLED ČELNÍ



ŘEZ



PŮDORYS ZÁKLADU



Vypracoval Ing. Jan Bartel	Zodp. projektant Ing. Jan Bartel	Tech. kontrola
Kreslil Ing. Jan Bartel	Investor	
Akce Technický výkres Fit stezka	formát A3	datum 2017
	účel	č. zakázky
	č. kopie	archaivní ř.
	Měřítko	č. výkresu

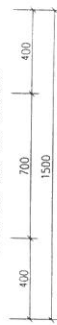
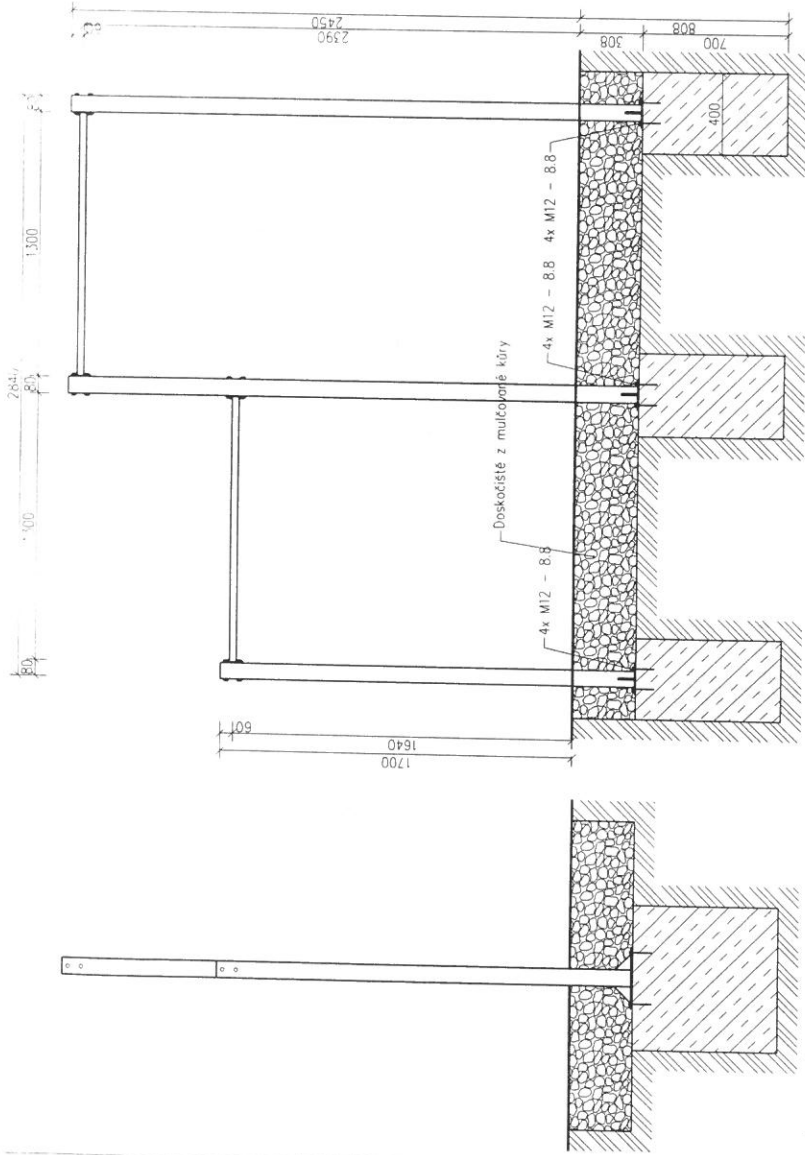
LEGENDA MATERIÁLŮ

- ZEMINA PŮVODNÍ
- PROSTÝ BETON C15/20

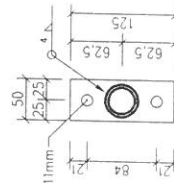
Belon musí být z kameniva frakce 0-16mm, konzistence S2

OZNAČENÍ	POPS	ROZMĚRY [mm]	POČET KUSŮ
01	HRANOL	80x80 - 840	2
02	HRANOL	80x80 - 1950	2
03	HRANOL	80x80 - 1040	1
04	Plech P1	1200x1000x1	1
05	KOTVIČÍ PATKA H	81x600x5	1
	Vrut	6x160	12

HRAZDA 1:25

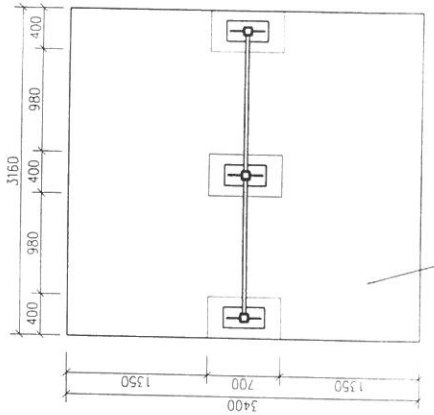


PLECH P1 1:5



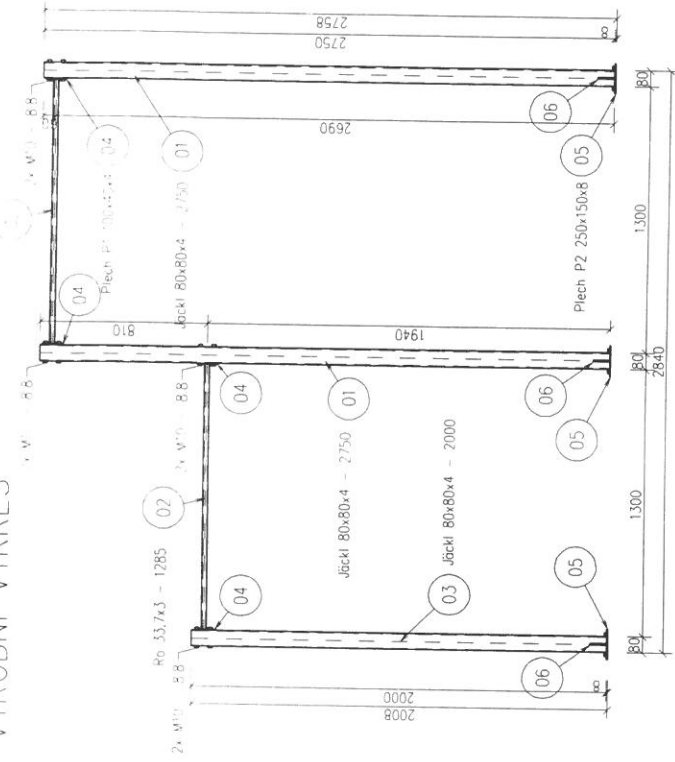
PLECH P3 1:5

PŮDORYS ZÁKLADU 1:50

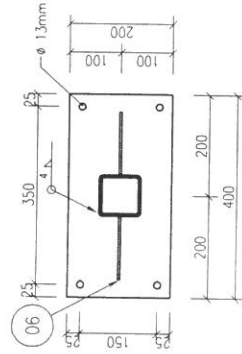


výška základu 400mm, šířka 1500mm

VÝROBNÍ VÝKRES



PLECH P2 1:10



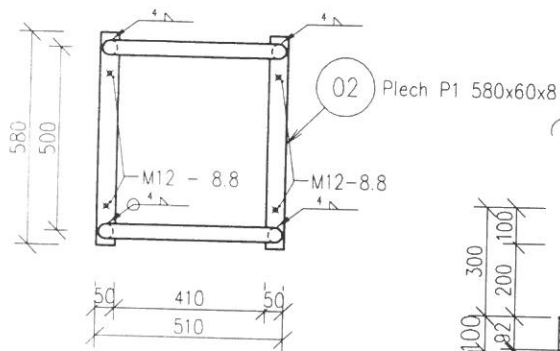
OZNAČENÍ	POPIS	ROZMĚRY (mm)	POČET KUSŮ
01	Jäckli	80x80x4 - 2750	2
02	Trubka	33.7x3 - 1285	2
03	Jäckli	80x80x4 - 2000	1
04	Plech P1	125x50x8	4
05	Plech P2	400x200x8	3
06	Plech P3	130x130x8	6
Závítová tyč			M12 - 350
Matka + podložka			M12
			24

beton musí být z korněna frakce 0-16mm, kozišence S2.

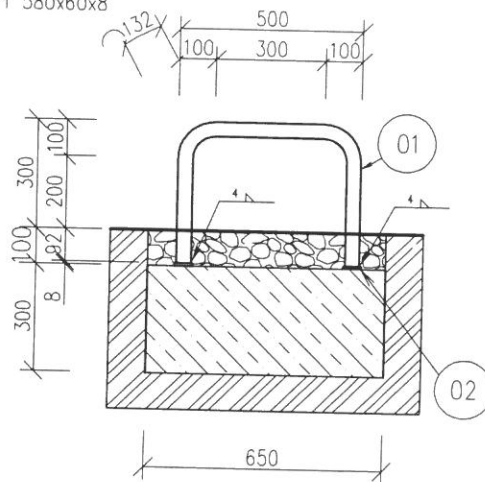
Vypracoval	Z odp. projektant	Tech. kontrola
Ing. Jan Bartel		
Kreslil		
Ing. Jan Bartel		
Investor		
Akce		
Technický výkres		
Fit siezko		
Obsah výkresu		
formát	A3	
datum	2017	
účel		
č. zakázky		
č. kopie		
archivní č.		
Verzičko		

NÍZKÁ BRADLA 1:20

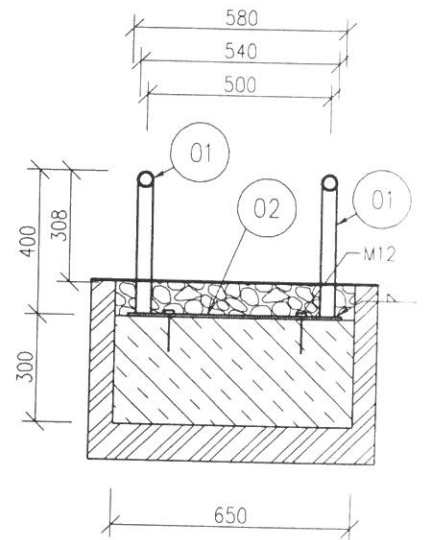
PŮDORYS



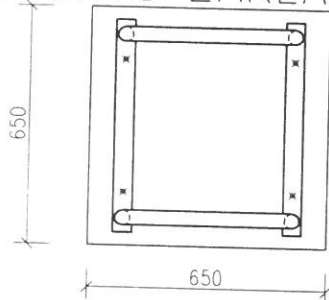
ŘEZ BOČNÍ



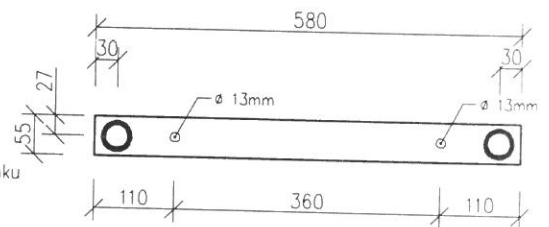
ŘEZ ČELNÍ



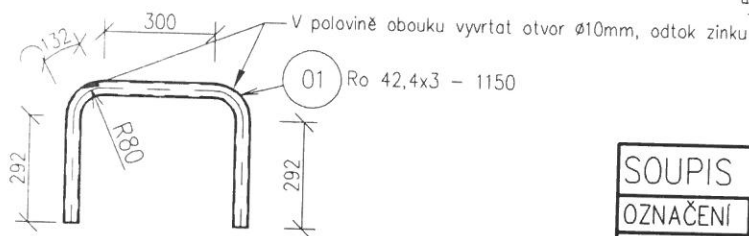
PŮDORYS ZÁKLADU



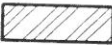


PLECH P1



VÝROBNÍ VÝKRES



LEGENDA MATERIÁLŮ

-  ZEMINA PŮVODNÍ
-  BETON PROSTÝ BEZ VÝZTUŽE
-  MULČOVANÁ KŮRA

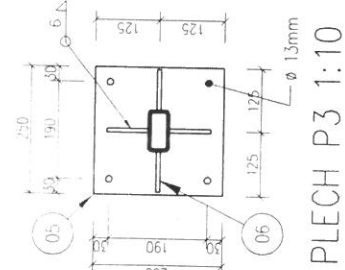
SOUPIS MATERIÁLU			
OZNAČENÍ	POPIS	ROZMĚRY [mm]	POČET KUSŮ
01	Trubka	42,4x3 - 1150	2
02	Plech P1	580x60x8	2
	Matka + podložka	M12	8
	Závitová tyč	M12-330	4

Beton musí být z kameniva frakce 0-16mm, konzistence S2.

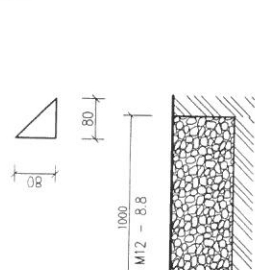
Vypracoval Ing. Jan Bartel	Zodp. projektant	Tech. kontrola	
Kreslil Ing. Jan Bartel			
Investor			formát A4
Akce Technický výkres Fit stezka			datum 2017
			účel
			č. zakázky
			č. kopie
			archivní č.
Obsah výkresu NÍZKÁ BRADLA			Měřítko 1:20
			č. výkresu 5

ŽEBŘÍK 1:25

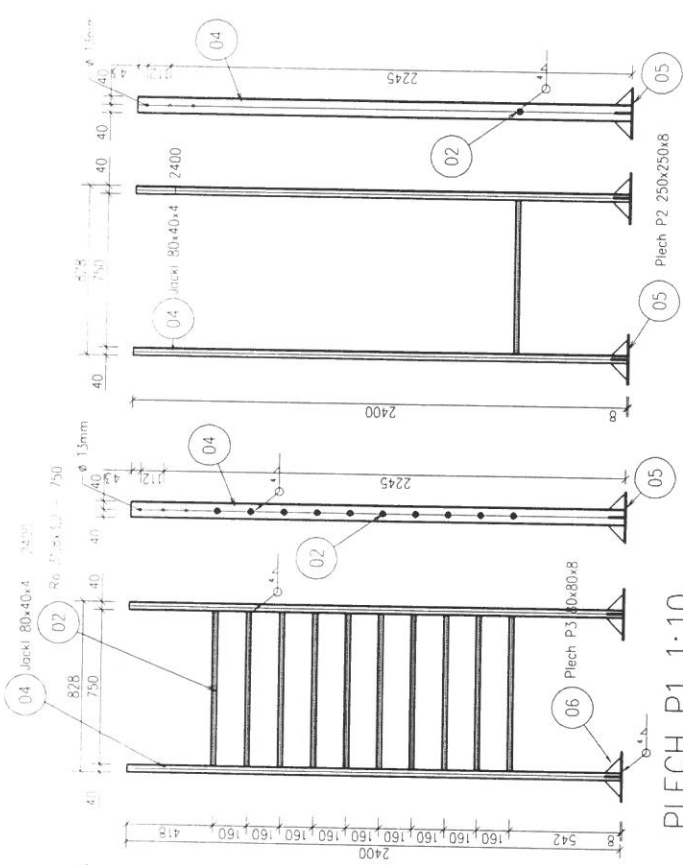
PLECH P2 1:10



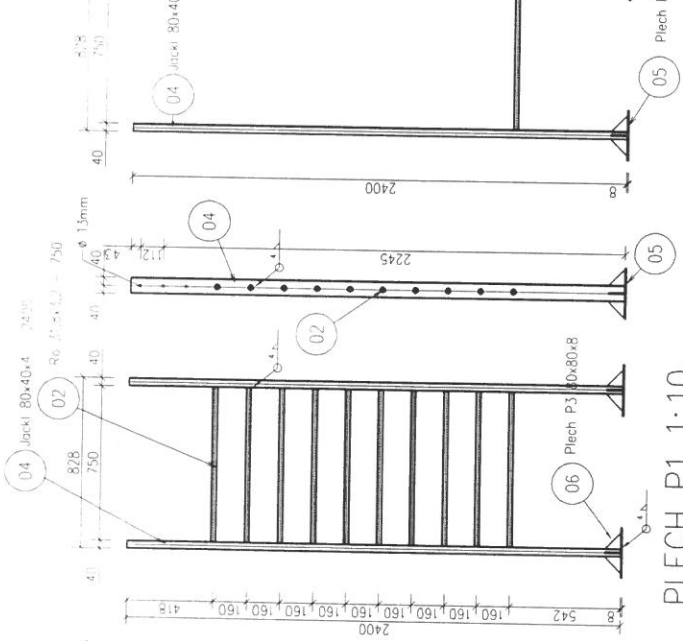
PLECH P3 1:10



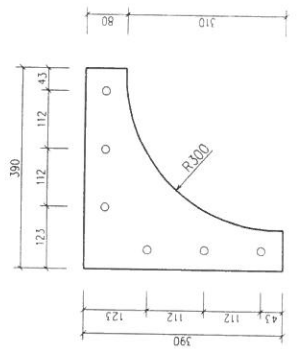
ČELNÍ DÍL



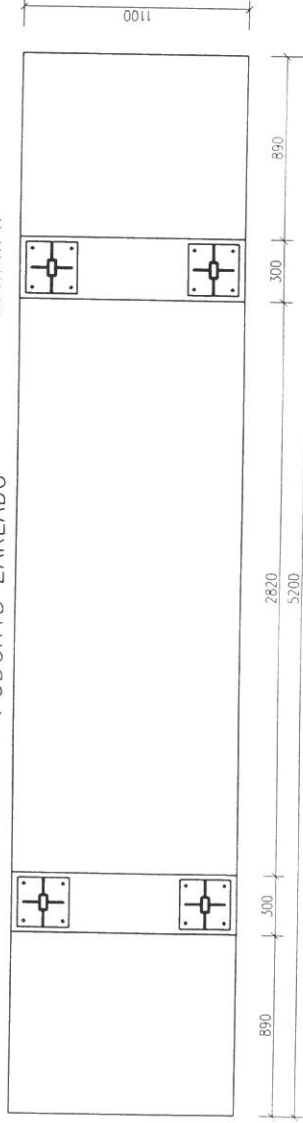
ZADNÍ DÍL



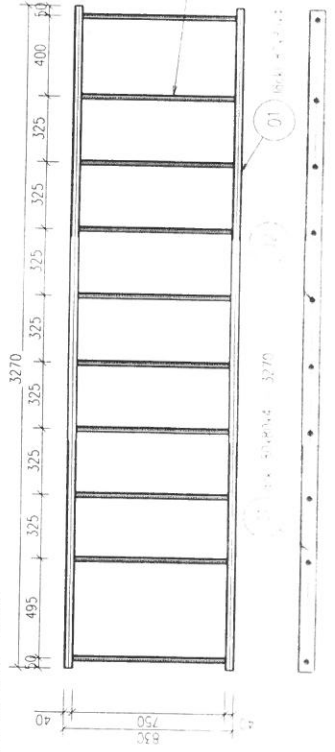
PLECH P1 1:10



PŮDORYS ZÁKLADU



HORNÍ DÍL



LEGENDA MATERIÁLŮ

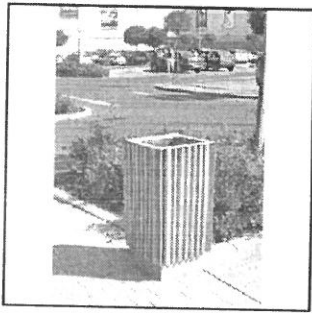


OZNACENÍ	POPIS	ROZMĚRY [mm]	POČET KUSŮ
01	Jäckli	80x40x4 - 3270	2
02	Trubka	31,8x3,2 - 750	21
03	Plech P1	390x390x8	4
04	Jäckli	80x40x4 - 2400	4
05	Plech P2	250x250x8	4
05	Plech P3	80x80x8	16
	Šroub	M12 8.8 - 90	24
	Šroub	M12 8.8 - 150	16

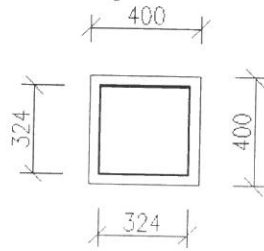
Vypracoval: Ing. Jan Bartel
 kreslil: Ing. Jiri Bartel
 Investor: Obec Ústín
 Akce: Technický výkres
 Fit stezka Ústín
 Vypracoval: Ing. Jiri Bartel
 Tech. kontrola: Ing. Jiri Bartel
 formát: A3
 datum: 21.3.2016
 účel: zakázky
 číslo kóje: 1
 číslo listu: 1
 celkový počet listů: 1

Mobiliář 1:25

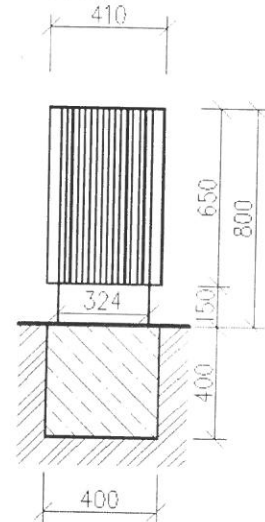
Odpadkový koš



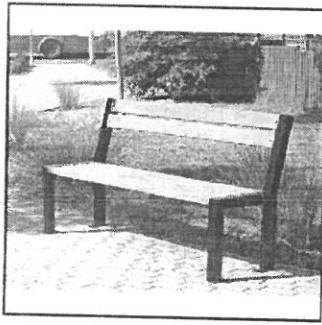
Půdorys základu



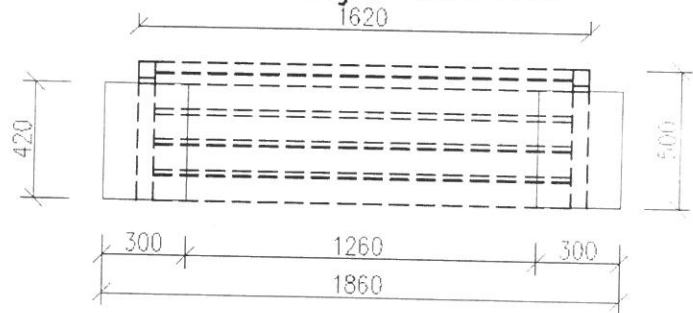
Řez



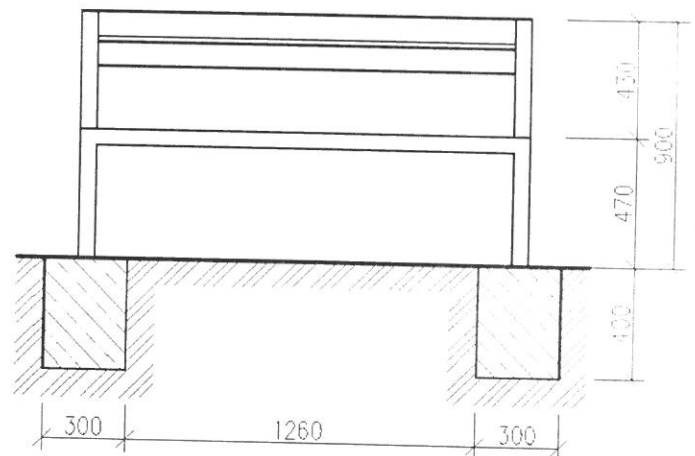
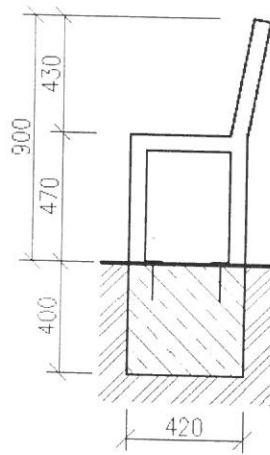
Odpočinková lavice



Půdorys základu



Řezy



LEGENDA MATERIÁLŮ

- ZEMINA PŮVODNÍ
- PROSTÝ BETON C16/20

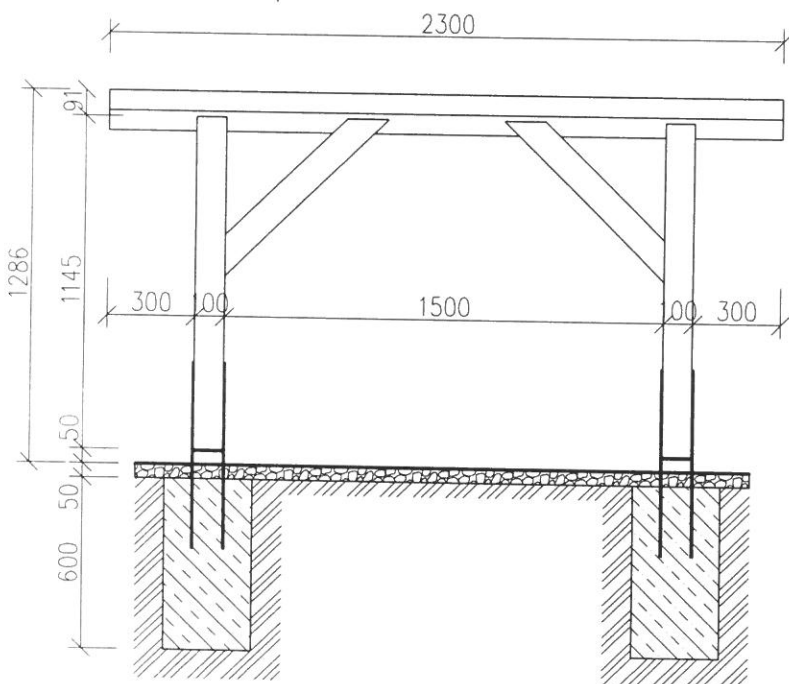
Beton musí být z kameniva frakce 0-16mm, konzistence S2.

Vypracoval	Zodp. projektant	Tech. kontrola	
Kresil Ing. Jan Bartel			formát A4
Investor			datum 11/2018
Akce Technický výkres Fit stezka			účel STUDIE
			č. zakázky
			č. kopie
Obsah výkresu Mobiliář			archivní č.
			Měřítko 1:25
			č. výkresu 1

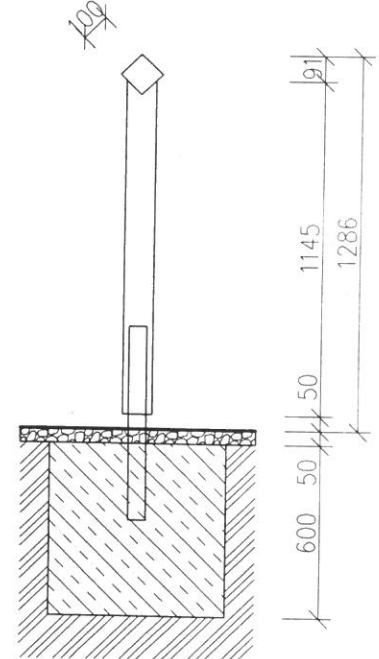
Stojan na kola 1:25



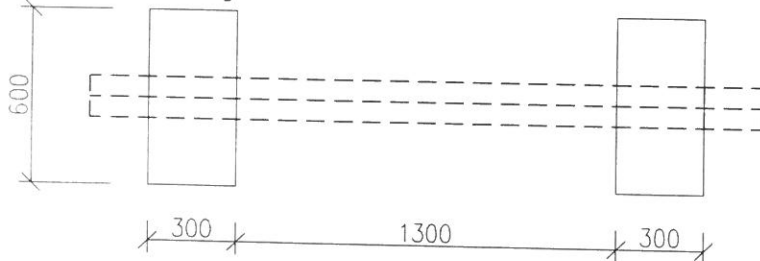
Přední pohled





Řez



Půdorys základu



LEGENDA MATERIÁLŮ

-  ZEMINA PŮVODNÍ
-  PROSTÝ BETON C16/20
-  MULČOVANÁ KŮRA

Beton musí být z kameniva frakce 0-16mm, konzistence S2.

Vypracoval	Zodp. projektant	Tech. kontrola	
Kreslil Ing. Jan Bartel			
Investor			formát A4
Akce Mobilář			datum 11/2018
Stojan na kola			účel
			č. zakázky
			č. kopie
Obsah výkresu			archivní č.
Stojan na kola			Měřítko 1:25
			Č. výkresu 1